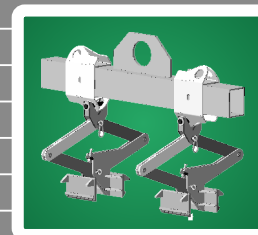
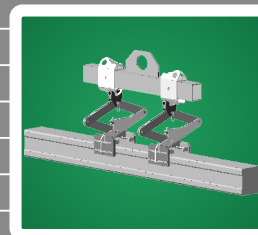
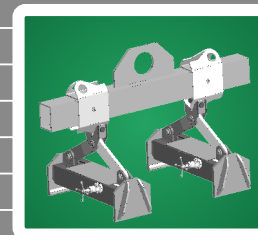
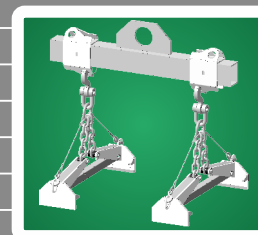
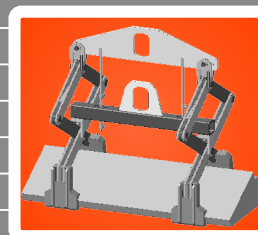
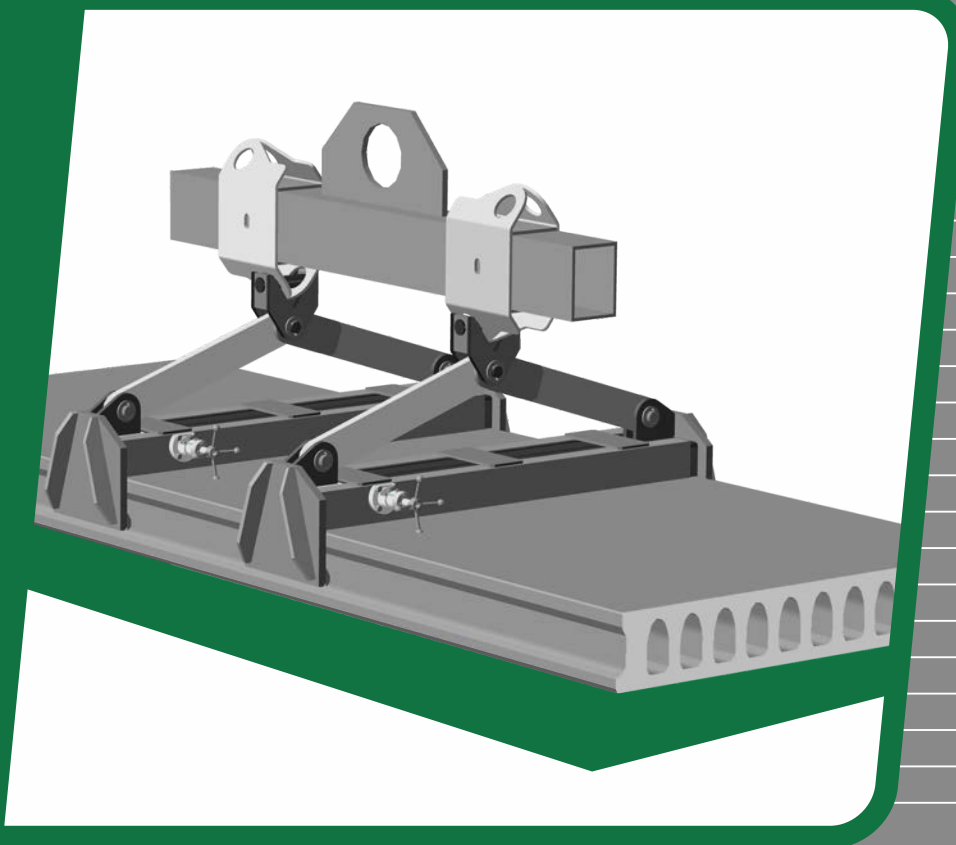


# ГРУЗОЗАХВАТНЫЕ ПРИСПОСОБЛЕНИЯ



СИСТЕМА СЕРТИФИКАЦИИ ГОСТ Р  
ФЕДЕРАЛЬНОЕ АГЕНТСТВО ПО ТЕХНИЧЕСКОМУ РЕГУЛИРОВАНИЮ И МЕТРОЛОГИИ



**СЕРТИФИКАТ СООТВЕТСТВИЯ**

№ РОСС RU.AГ98.H14511  
Срок действия с 21.08.2014 по 20.08.2017  
№ 1714784

ОРГАН ПО СЕРТИФИКАЦИИ рег. № РОСС RU.0001.11АГ98. Орган по сертификации продукции ООО "ЮгРесурс". 117342, г. Москва, ул. Введенского, д. 23А, стр. 3, тел. 8 985 766 92 24, E-mail info@ug-resurs.ru.

**ПРОДУКЦИЯ** Приспособления для грузоподъемных операций: (см. приложение на 1 листе, бланк № 0926962). Серийный выпуск.

код ОК 005 (ОКП):  
52 2500

СООТВЕТСТВУЕТ ТРЕБОВАНИЯМ НОРМАТИВНЫХ ДОКУМЕНТОВ по спецификации изготовителя

код ТН ВЭД России:  
8426 99 000 0

**ИЗГОТОВИТЕЛЬ** ЗАО «СТМ». Адрес: 412780, Российская Федерация, Саратовская область, г.Хвалынский, 930 метров Северо-западнее дома 69 по ул. Рабочая. Телефон 8(84862) 3-41-47, факс 8(84862) 7-19-11.

**СЕРТИФИКАТ ВЫДАН** ЗАО «СТМ». Адрес: 412780, Российская Федерация, Саратовская область, г.Хвалынский, 930 метров Северо-западнее дома 69 по ул. Рабочая. Телефон 8(84862) 3-41-47, факс 8(84862) 7-19-11.

**НА ОСНОВАНИИ** протокола № 5224-12-2/ПС-245 от 20.08.2014 г. Испытательная лаборатория ООО "Ремсервис", рег. № РОСС RU.0001.21AB80 от 21.10.2011, адрес: 109542, г. Москва, Рязанский пр-кт, д. 86/1, стр. 3, подвал, комн. 6а

**ДОПОЛНИТЕЛЬНАЯ ИНФОРМАЦИЯ** Схема сертификации: 3.



Руководитель органа  
Эксперт

*Е.В. Прокудина*  
*И.В. Насонов*

Е.В. Прокудина  
И.В. Насонов

Сертификат не применяется при обязательной сертификации

СИСТЕМА СЕРТИФИКАЦИИ ГОСТ Р  
ФЕДЕРАЛЬНОЕ АГЕНТСТВО ПО ТЕХНИЧЕСКОМУ РЕГУЛИРОВАНИЮ И МЕТРОЛОГИИ

№ 0926962

**ПРИЛОЖЕНИЕ**

К сертификату соответствия № РОСС RU.AГ98.H14511

Перечень конкретной продукции, на которую распространяется действие сертификата соответствия

код ОК 005 (ОКП) код ТН ВЭД России	Наименование и обозначение продукции, ее изготовитель	Обозначение документации, по которой выпускается продукция
52 2500 8426 99 000 0	Приспособления для грузоподъемных операций: Захват для перемычки 5ПБ Захват для перемычки 2ПБ,3ПБ. Захват для сваи 300х300мм. Захват для бордюрного камня 300х180мм Захват универсальный для ригеля 250х310мм, 250х400мм. Траверса для плиты 220х1000 мм Траверса для плиты перекрытия 220х1500 мм. Траверса для плиты перекрытия 220х1200 мм. Траверса для опоры ЛЭП 200х220 мм. Траверса для ригеля 285х540мм. Траверса для сваи 350х350мм. Траверса для вентблока 300х880мм. Траверса для сейсмоплит 220х1000мм, 220х1200мм Траверса для сейсмоплит 220х1500мм. Траверса для ступени 187х380х1050	
	ИЗГОТОВИТЕЛЬ: ЗАО «СТМ»-412780, Российская Федерация, Саратовская область, г. Хвалынский, 930 метров Северо-западнее дома 69 по ул. Рабочая	



Руководитель органа  
Эксперт

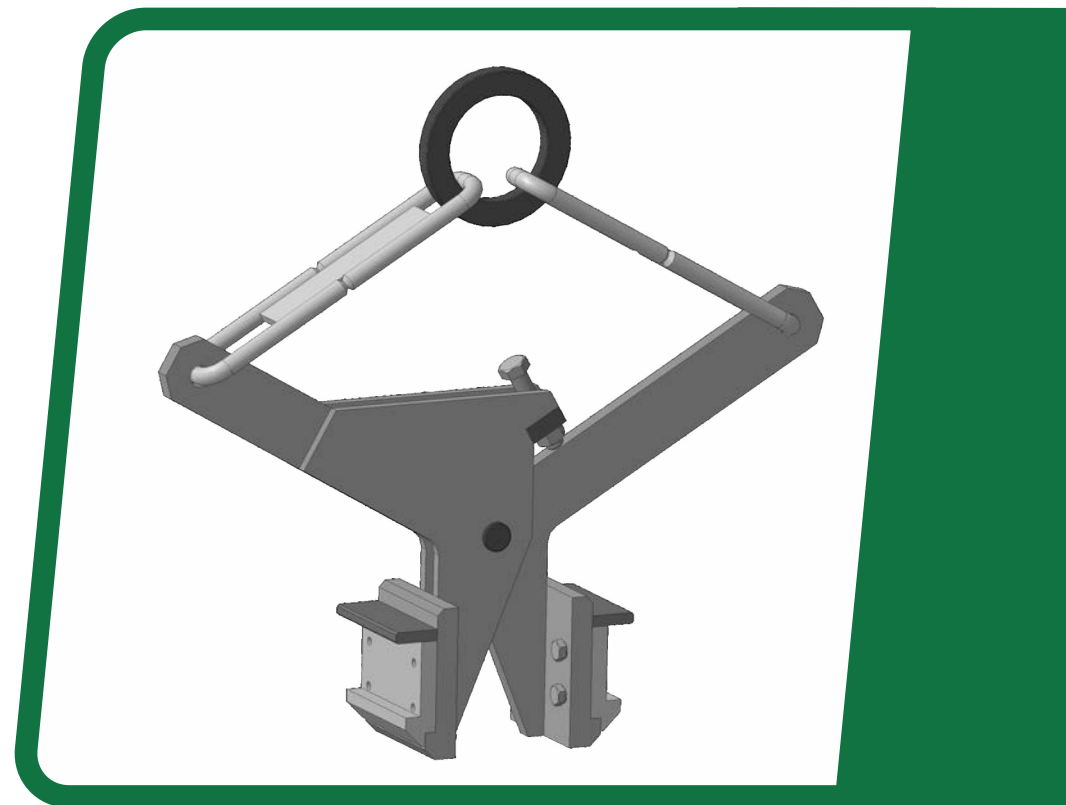
*Е.В. Прокудина*  
*И.В. Насонов*

Е.В. Прокудина  
И.В. Насонов

## **ЗАХВАТ УНИВЕРСАЛЬНЫЙ 301.00.00.000**

предназначен для захвата и перемещения  
ригеля 310x250 и 400x250мм

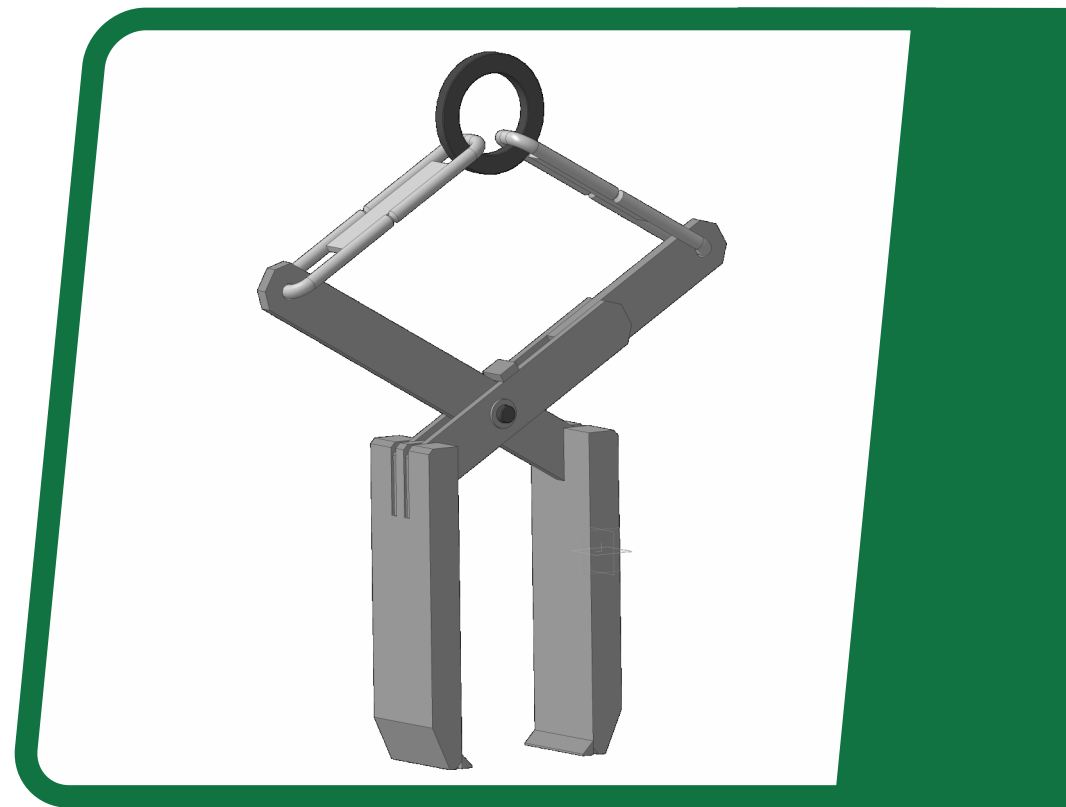
Модель		301.00.00.000
Габаритные размеры:	(мм)	
- длина		640
- ширина		120
- высота		600
Масса	(кг)	22
Грузоподъёмность захвата	(кг)	1000



## **ЗАХВАТ УНИВЕРСАЛЬНЫЙ 302.00.00.000**

предназначен для захвата и перемещения  
бордюрного камня 300x180мм

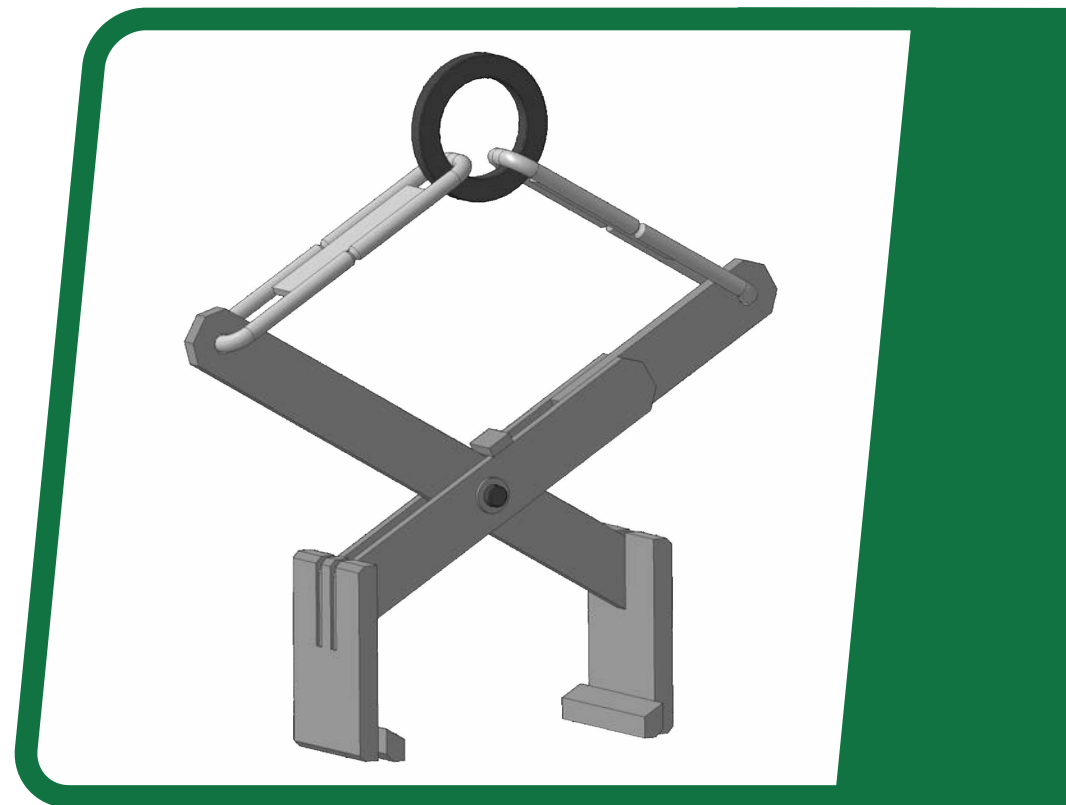
Модель		302.00.00.000
Габаритные размеры:	(мм)	
- длина		640
- ширина		120
- высота		815
Масса	(кг)	39
Грузоподъёмность захвата	(кг)	1000



## **ЗАХВАТ УНИВЕРСАЛЬНЫЙ 303.00.00.000**

**предназначен для захвата и перемещения  
свай 300х300мм**

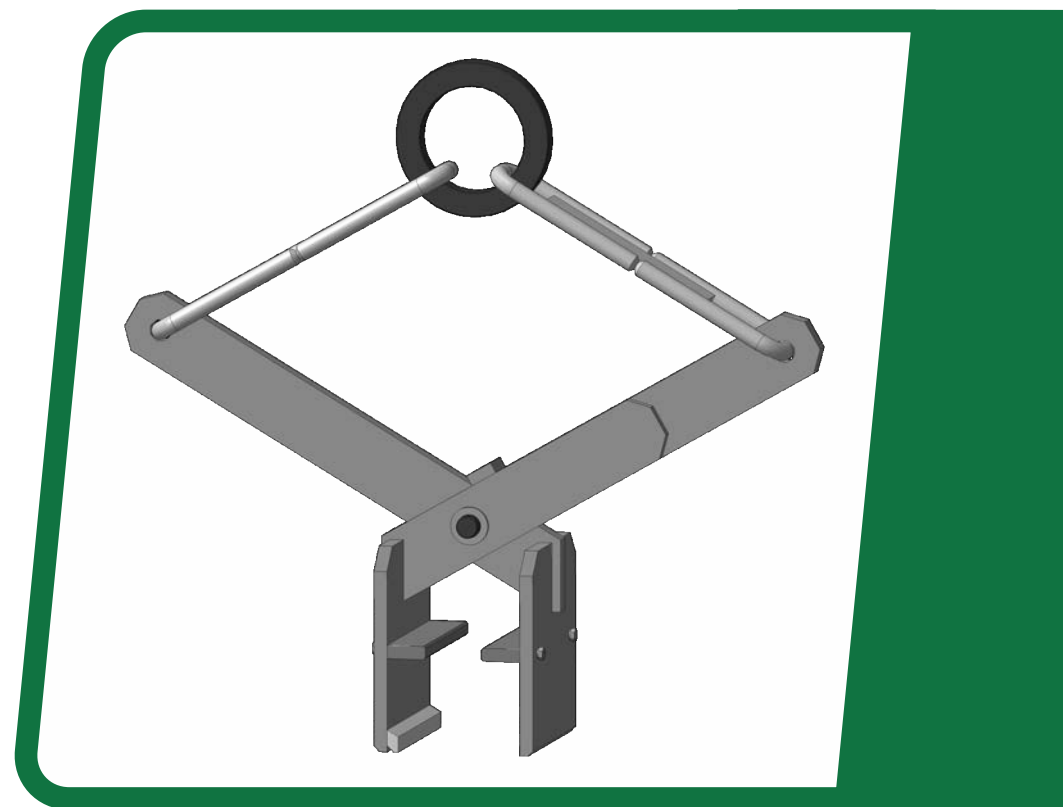
Модель		303.00.00.000
Габаритные размеры:	(мм)	
- длина		640
- ширина		120
- высота		640
Масса	(кг)	22
Грузоподъемность захвата	(кг)	1500



## **ЗАХВАТ УНИВЕРСАЛЬНЫЙ 304.00.00.000**

предназначен для захвата и перемещения  
перемычек 2ПБ и 3ПБ

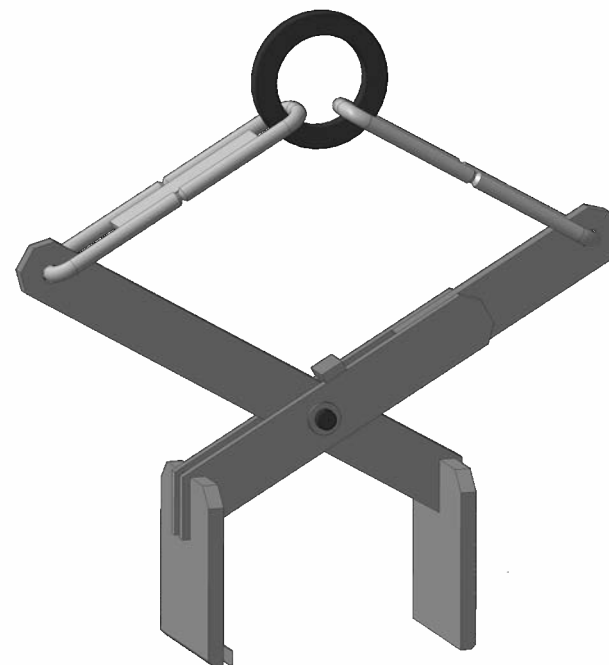
Модель		304.00.00.000
Габаритные размеры:	(мм)	
- длина		640
- ширина		160
- высота		615
Масса	(кг)	18
Грузоподъёмность захвата	(кг)	1000



## **ЗАХВАТ УНИВЕРСАЛЬНЫЙ 305.00.00.000**

предназначен только для захвата и перемещения  
перемычек 5ПБ

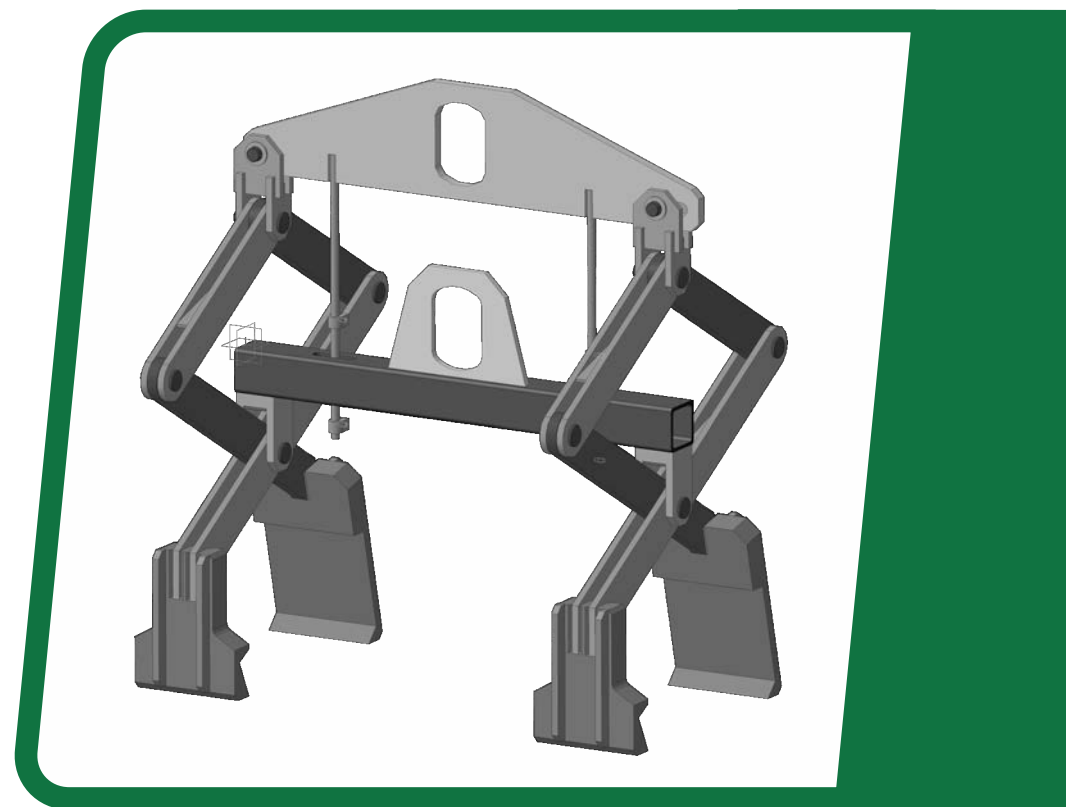
Модель		305.00.00.000
Габаритные размеры:	(мм)	
- длина		640
- ширина		160
- высота		650
Масса	(кг)	21
Грузоподъёмность захвата	(кг)	1000



## **ТРАВЕРСА T01.00.00.000**

предназначена для захвата и перемещения  
ступени 187x380x1050мм

Модель		T01.00.00.000
Габаритные размеры:	(мм)	
- длина		800
- ширина		650
- высота		900
Масса	(кг)	88
Грузоподъёмность траверсы	(кг)	500

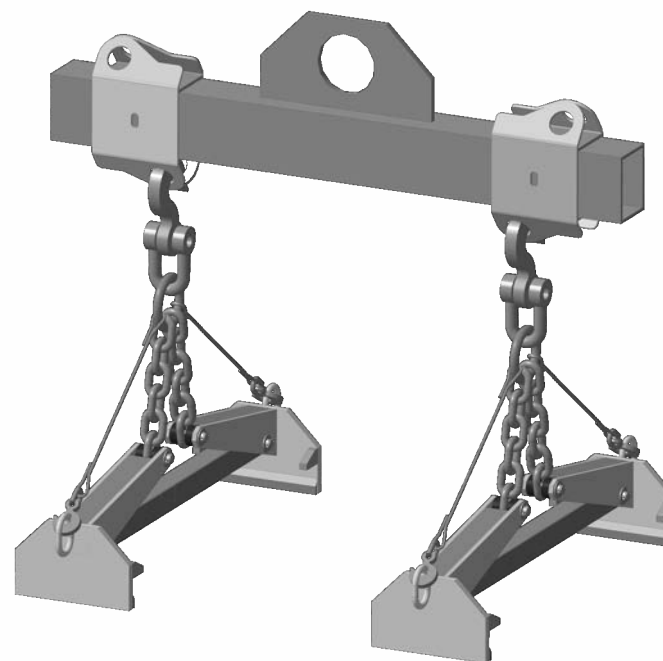




## **ТРАВЕРСА T02.00.00.000**

**предназначена для захвата и перемещения сейсмоплит 220x1500мм**

Модель		T02.00.00.000
Габаритные размеры:	(мм)	
- длина L		9000
- ширина		1615
- высота		2000
Масса	(кг)	300
Грузоподъёмность траверсы	(кг)	3000



## **ТРАВЕРСА Т03.00.00.000**

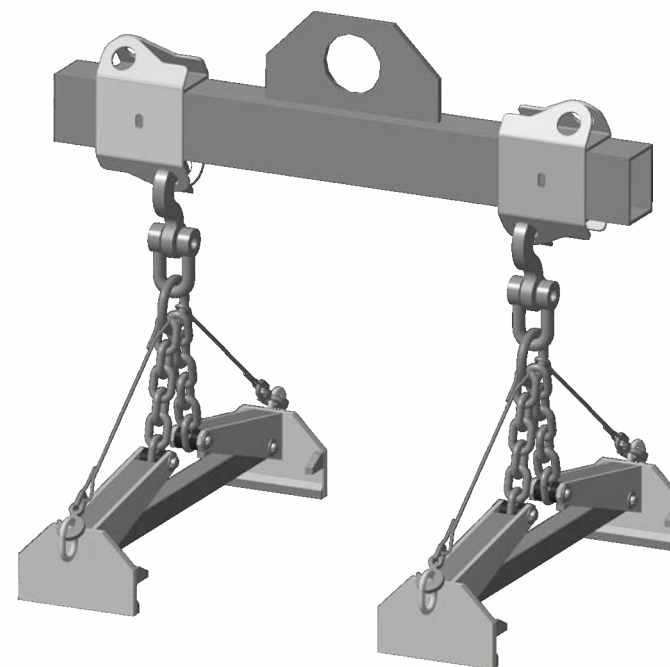
**предназначена для захвата и перемещения**

**сейсмоплит 220x1000мм**

**траверса Т03.00.00.000-01**

**для захвата и перемещения сейсмоплит 220x1200мм**

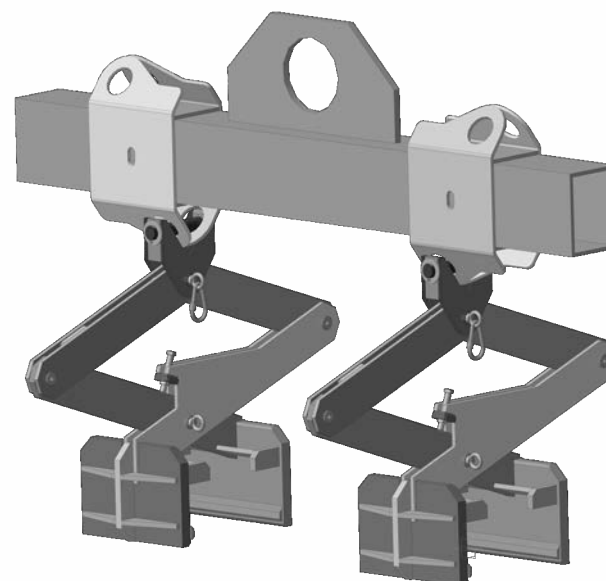
Модель		Т03.00.00.000 и Т03.00.00.000-01
Габаритные размеры:	(мм)	
- длина L		9000
- ширина L1 для Т03.00.00.000		1115
- ширина L1 для Т03.00.00.000-01		1315
- высота		2000
Масса	(кг)	300
Грузоподъёмность траверсы	(кг)	3000



## **ТРАВЕРСА T05.00.00.000**

**предназначена для захвата и перемещения  
сваи 350x350мм**

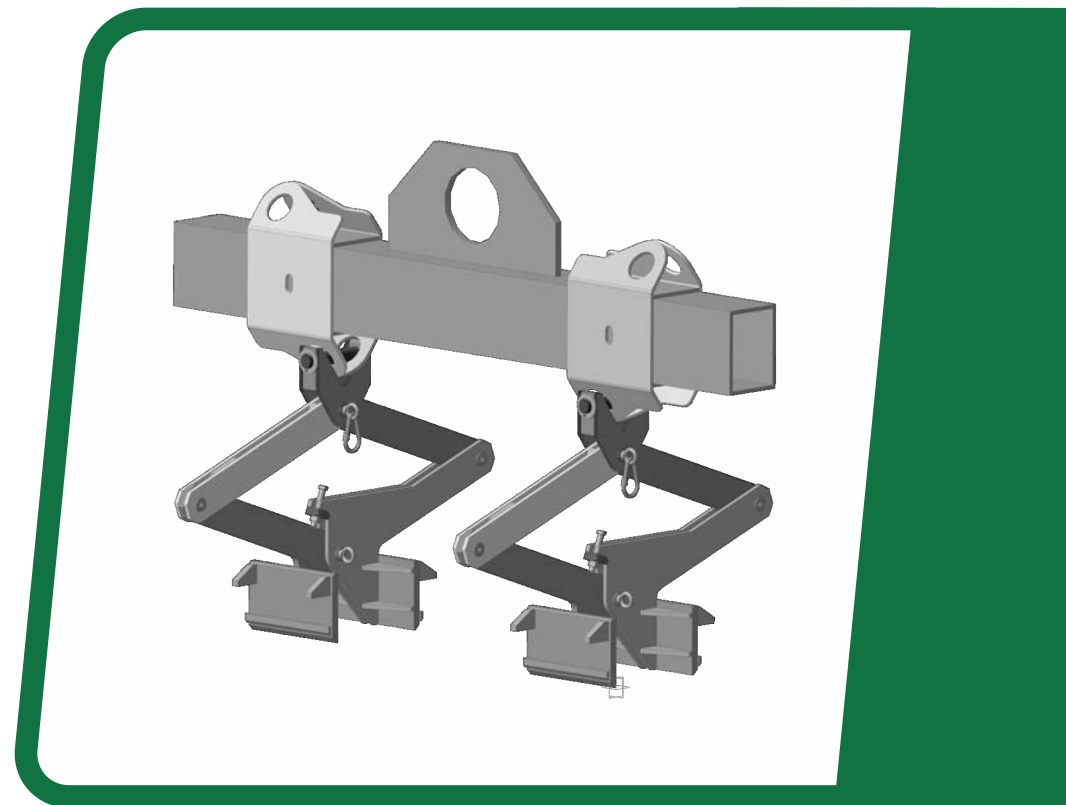
Модель		T05.00.00.000
Габаритные размеры:	(мм)	
- длина L		9000
- ширина		1115
- высота		1500
Масса	(кг)	220
Грузоподъёмность траверсы	(кг)	4000



## **ТРАВЕРСА T06.00.00.000**

**предназначена для захвата и перемещения ригеля 285x540мм**

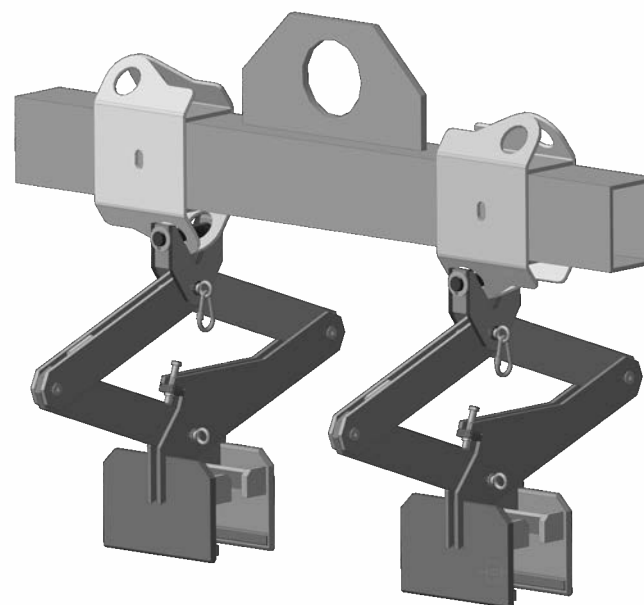
Модель		T06.00.00.000
Габаритные размеры:	(мм)	
- длина L		9000
- ширина		1115
- высота		1500
Масса	(кг)	220
Грузоподъёмность траверсы	(кг)	700



## **ТРАВЕРСА T07.00.00.000**

**предназначена для захвата и перемещения опоры ЛЭП 200x220мм**

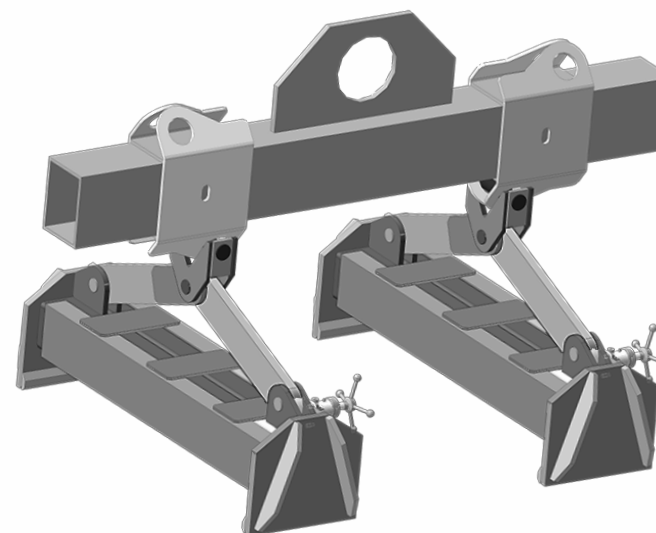
Модель		T07.00.00.000
Габаритные размеры:	(мм)	
- длина L		9000
- ширина		1115
- высота		1500
Масса	(кг)	220
Грузоподъёмность траверсы	(кг)	1000



## **ТРАВЕРСА T08.00.00.000**

**предназначена только для захвата и перемещения плиты перекрытия 220x1200мм**

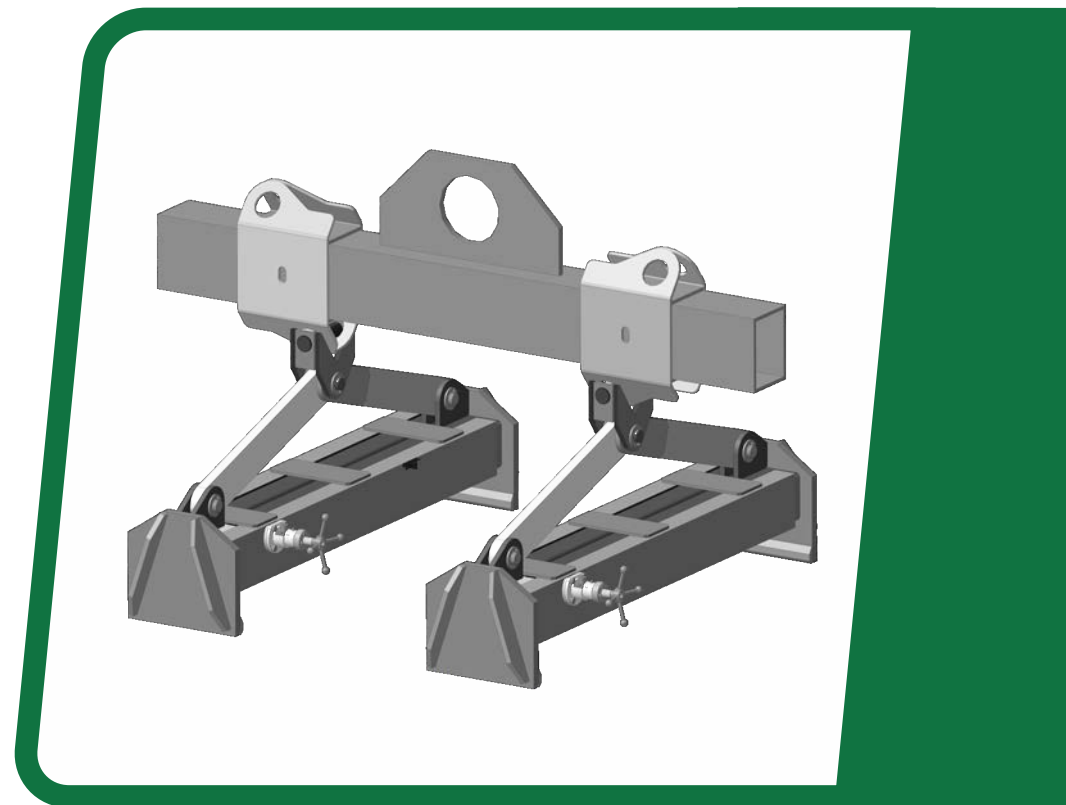
Модель		T08.00.00.000
Габаритные размеры:	(мм)	
- длина L		9000
- ширина		1325
- высота		1250
Масса	(кг)	500
Грузоподъёмность траверсы	(кг)	5000



## **ТРАВЕРСА T09.00.00.000**

**предназначена для захвата и перемещения плиты перекрытия 220x1500мм**

Модель		T09.00.00.000
Габаритные размеры:	(мм)	
- длина L		9000
- ширина		1625
- высота		1280
Масса	(кг)	560
Грузоподъёмность траверсы	(кг)	5000



## **ТРАВЕРСА T10.00.00.000**

**предназначена для захвата и перемещения  
плиты перекрытия 220x1000мм**

Модель		T10.00.00.000
Габаритные размеры:	(мм)	
- длина L		9000
- ширина		1125
- высота		1275
Масса	(кг)	450
Грузоподъёмность траверсы	(кг)	3000

